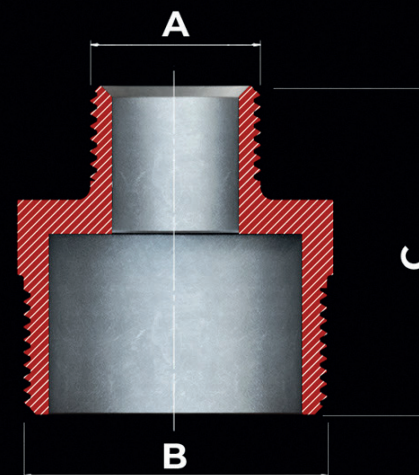
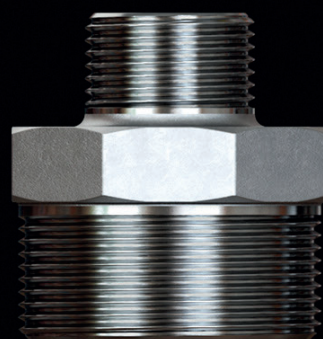


# Niple Redução



DN	A	B	C
1/4" x 1/8"	8,8	5,8	30,0
3/8" x 1/4"	11,1	8,4	35,0
1/2" x 1/4"	14,7	8,2	38,0
1/2" x 3/8"	14,7	11,0	39,8
3/4" x 1/4"	20,2	8,4	40,0
3/4" x 3/8"	20,6	11,2	42,2
3/4" x 1/2"	20,0	14,5	43,5
1" x 1/4"	26,4	8,4	40,6
1" x 3/8"	26,4	11,2	44,6
1" x 1/2"	26,2	14,5	47,0
1" x 3/4"	26,2	20,2	48,0
1.1/4" x 1/2"	34,7	14,7	50,0
1.1/4" x 3/4"	34,7	20,2	51,0
1.1/4" x 1"	34,5	26,0	52,0
1.1/2" x 3/4"	40,2	20,0	52,5

## Matéria Prima

Aço Inoxidável ASTM  
A351 CF8 (304)

## Extremidades

BSP 150#

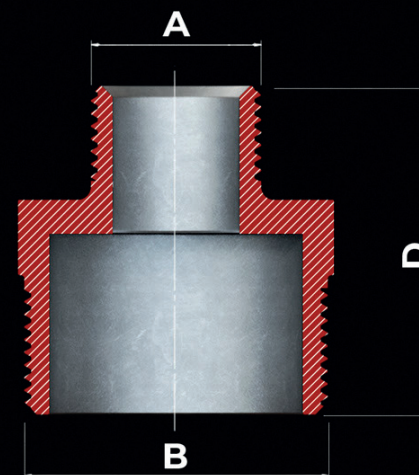
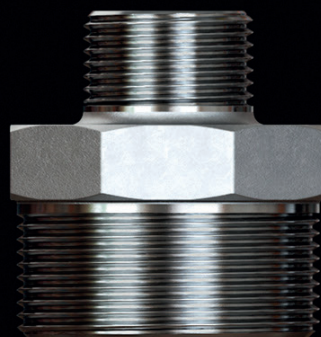
Todas as medidas poderão sofrer alterações sem aviso prévio

**IMDI** IMEDIATO  
Inox

[www.imediatovalvulas.com.br](http://www.imediatovalvulas.com.br)



# Niple Redução



DN	A	B	C
1.1/2" x 1"	39,6	26,0	53,2
1.1/2" x 1.1/4"	40,2	34,8	55,0
2" x 1/2"	51,4	14,7	56,5
2" x 3/4"	51,4	20,2	57,5
2" x 1"	51,4	26,1	57,7
2" x 1.1/4"	51,4	34,6	60,4
2" x 1.1/2"	51,2	40,1	60,4
2.1/2" x 1.1/2"	64,5	40,3	66,5
2.1/2" x 2"	65,5	51,3	70,7
3" x 1.1/2"	77,5	40,3	68,7
3" x 2"	77,5	51,3	72,0
3" x 2.1/2"	77,5	64,5	77,6
4" x 2"	101,5	51,0	75,7
4" x 3"	101,5	77,5	82,7

## Matéria Prima

Aço Inoxidável ASTM  
A351 CF8 (304)

## Extremidades

BSP 150#

Todas as medidas poderão sofrer alterações sem aviso prévio